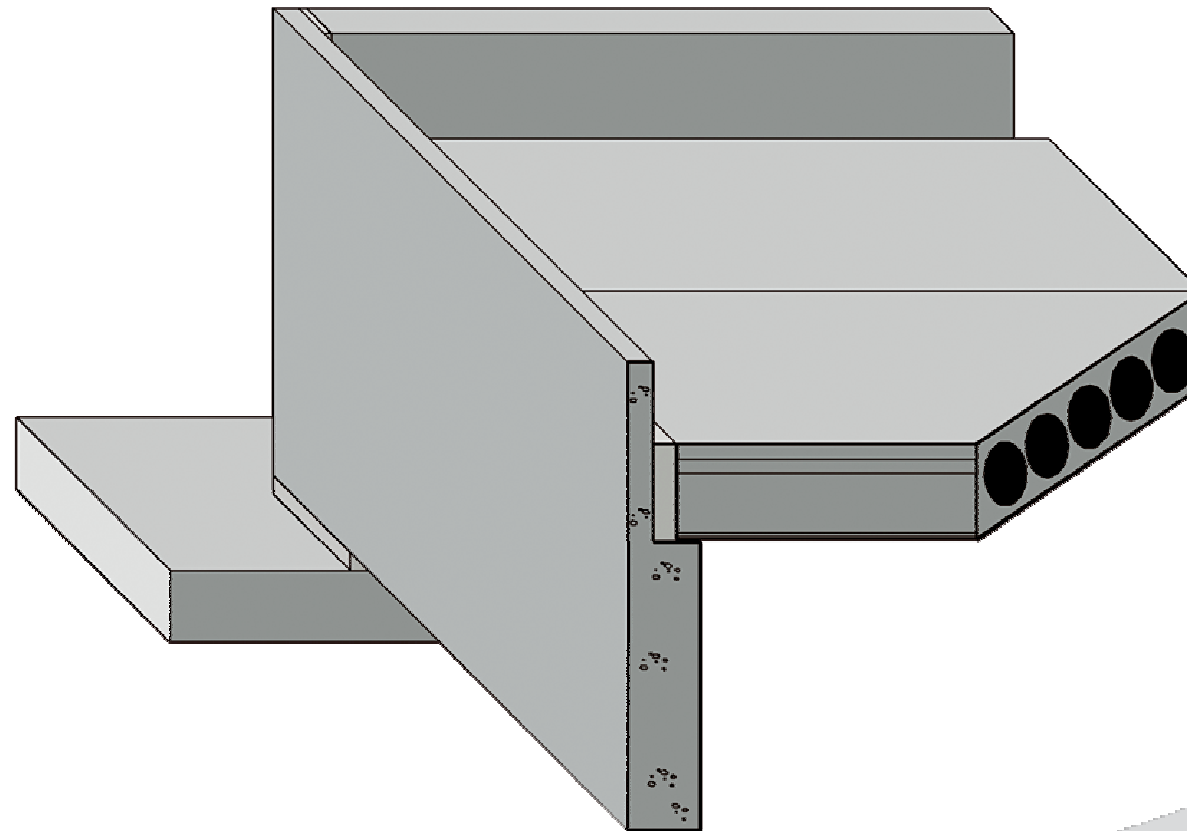


Ontelolaattaperustus

- tuulettuva rossipohja
- harkkotalot
- betonielementtitalot
- puutalot, tiilverhotut



ISO 9001
ISO 14001
OHSAS 18001